

BeoLab 9

Bedieningshandleiding



WAARSCHUWING: om het risico op brand of elektrische schokken te beperken, mag dit apparaat niet worden blootgesteld aan regen of vocht. Stel dit apparaat niet bloot aan druppelend of opspattend water en plaats geen objecten die gevuld zijn met water, zoals vazen, op het apparaat.

Om dit apparaat volledig los te koppelen van het lichtnet, trekt u de netstekker uit het stopcontact.



Het symbool van de bliksemschicht met pijlpunt in een gelijkzijdige driehoek is bedoeld om de gebruiker te waarschuwen voor een niet-geïsoleerd 'gevaarlijk voltage' in het apparaat dat sterk genoeg is om een risico op elektrische schokken te vormen voor mensen.



Het uitroepteken in een gelijkzijdige driehoek is bedoeld om de gebruiker te waarschuwen voor de aanwezigheid van belangrijke bedienings- en onderhoudsinstructies in de handleiding van het product.

Deze handleiding beschrijft hoe u een paar luidsprekers moet instellen en voorbereiden voor gebruik. De handleiding geeft nuttige informatie als u de luidsprekers voor de eerste keer instelt, en later, als u uw installatie moet verwijderen of aanpassen.

Volg de instructies in deze handleiding zorgvuldig.

Dagelijks gebruik, 4

Informatie over het gebruik van de luidsprekers, over het geïntegreerde beschermingssysteem en over het reinigen van de luidsprekers.

De luidsprekers instellen, 5

Belangrijke informatie die u moet lezen voordat u uw luidsprekers instelt.

Kabelaansluitingen, 6

Informatie over stopcontacten, schakelaars, kabels en de aansluiting van de luidsprekers op uw systeem.

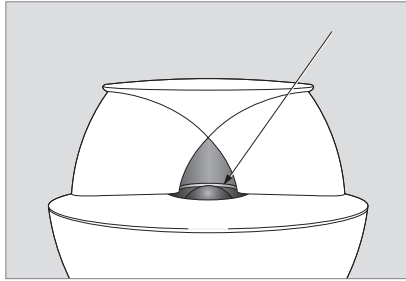
Pas uw luidsprekers aan op uw kamer, 8

Kijk hoe de POSITION-schakelaar werkt en hoe u deze moet instellen, zodat elke luidspreker aangepast is aan zijn omgeving (afstellen van de bassen)

Dagelijks gebruik

Zodra u klaar bent met het installeren van de luidsprekers, zoals beschreven op de volgende pagina's, kunt u het hele systeem weer aansluiten op het lichtnet. De indicators gaan rood branden, waarmee wordt aangegeven dat de luidsprekers in stand-by staan en klaar voor gebruik zijn.

Als de luidsprekers niet worden gebruikt, laat u ze in de stand-bymodus staan.



Het indicatorlampje bevindt zich achter het blootgestelde luidsprekermembraan in de akoestische lens.

In- en uitschakelen

Wanneer u uw systeem aanzet, worden tegelijkertijd de luidsprekers ingeschakeld en dan wordt het indicatorlampje groen. Als u het systeem weer uitschakelt, gaan de luidsprekers ook weer in stand-by.

Reinigen van de luidspreker

Stoffige oppervlakken reinigen met een droge, zachte doek. Zo nodig vette vlekken of hardnekkig vuil verwijderen met een zachte pluisvrije doek die u in lauw water nat maakt en daarna krachtig uitwringt.

Gebruik nooit een stofzuiger voor het reinigen van het blootgestelde membraan van de akoestische lens. Het voordeel kan echter gereinigd worden met een stofzuiger met borstelmondstuk en ingesteld op het laagste niveau.

Gebruik nooit alcohol of andere oplosmiddelen om onderdelen van de luidspreker te reinigen!

Luidsprekerbescherming

Elke luidspreker is uitgerust met een thermisch beschermingssysteem dat schade door oververhitting voorkomt. Als er een fout optreedt - of de luidsprekers oververhit raken - dan zet het systeem de luidsprekers automatisch in stand-by en gaat de indicator geel branden.

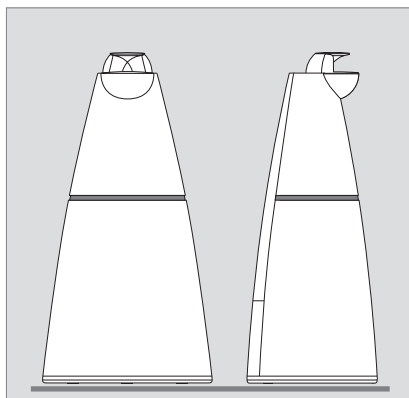
Het geluid herstellen:

- > Trek de netstekker van de luidspreker uit het stopcontact.
- > Geef het systeem de tijd zich opnieuw in te stellen of af te koelen (ca. 3-5 minuten).
- > Steek de netstekker van de luidspreker weer in het stopcontact.

Als dit probleem zich blijft voordoen, neem dan contact op met uw Bang & Olufsen-dealer.

Aanbevolen wordt om bij het installeren van de luidsprekers de volgende procedure te volgen:

- Trek de netstekker van uw systeem uit het stopcontact.
- Sluit de luidsprekers aan en stel de schakelaar LINE-RIGHT-LEFT op elke luidspreker in, zoals uitgelegd in 'Kabelaansluitingen' (pag. 6-7).
- Zet de schakelaar FREE-WALL-CORNER op elke luidspreker in de juiste stand. Dit wordt uitgelegd in 'De luidsprekers aan uw ruimte aanpassen' (pag. 8-9).
- Steek de netstekker van het volledige systeem weer in het stopcontact.



De luidsprekers moeten rechtop met de voet op een stevig en vlak oppervlak worden geplaatst.

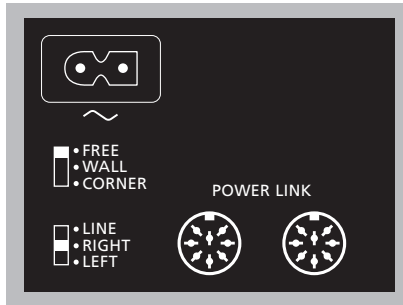
Let op

- Zorg ervoor dat de luidsprekers volgens de aanwijzingen in deze handleiding worden opgesteld en aangesloten. Gebruik uitsluitend door Bang & Olufsen goedgekeurde standaards en muurbeugels om persoonlijk letsel te voorkomen!
 - De luidsprekers kunnen alleen volledig worden uitgezet door ze van de netvoeding los te koppelen. Sluit daarom de luidsprekers aan op een gemakkelijk toegankelijke wandcontactdoos.
 - Probeer nooit de luidsprekers te openen. Laat dergelijke werkzaamheden over aan vakkundige servicemonteurs!
 - De luidsprekers zijn bestemd voor gebruik binnenshuis in een droge woonomgeving bij temperaturen tussen de 10 en 40 °C.
- Voor een optimale geluidskwaliteit moeten de luidsprekers niet in een kleine ruimte worden geplaatst en dient er nooit iets meteen voor de luidsprekers te worden gezet.
 - Plaats de luidsprekers met de voorkant naar uw favoriete luisterpositie.

Kabelaansluitingen

De luidsprekers kunnen worden gebruikt met audio-, video- en linksystemen van Bang & Olufsen. Zij kunnen ook worden aangesloten op niet-Bang & Olufsen systemen.

Voor specifieke informatie over de aansluitingen van uw systeem, raadpleegt u de handleiding die bij het systeem is bijgevoegd.



De ingangen en de twee schakelaars zitten aan de achterkant van de luidspreker. Verwijder het deksel om toegang te krijgen tot de ingangen en de schakelaars.

Aansluitpaneel

schakelaar FREE–WALL–CORNER

Deze schakelaar heeft drie standen. Welke stand u gebruikt, is afhankelijk van de plaatsing van de luidsprekers. Dit wordt uitgelegd in 'De luidsprekers aan uw ruimte aanpassen' (pag. 8–9).

schakelaar LINE–RIGHT–LEFT

Deze schakelaar heeft drie standen. Stel de schakelaar in op RIGHT of LEFT, wanneer u de luidsprekers aansluit op een Bang & Olufsen-systeem. Stel de schakelaar in op LINE, wanneer u de luidsprekers aansluit op een niet-Bang & Olufsen-systeem.

POWER LINK-ingangen

Deze worden gebruikt voor aansluiting op een Bang & Olufsen-systeem. Als de schakelaar LINE–RIGHT–LEFT echter is ingesteld op LINE, kunt u een van de Power Link-ingangen gebruiken om de luidspreker aan te sluiten op een niet-Bang & Olufsen-systeem.

~

Ingang voor aansluiting op de netstroom.

Aansluiting op Bang & Olufsen-systemen

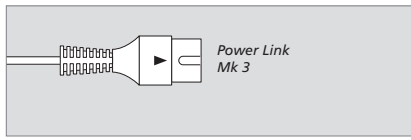
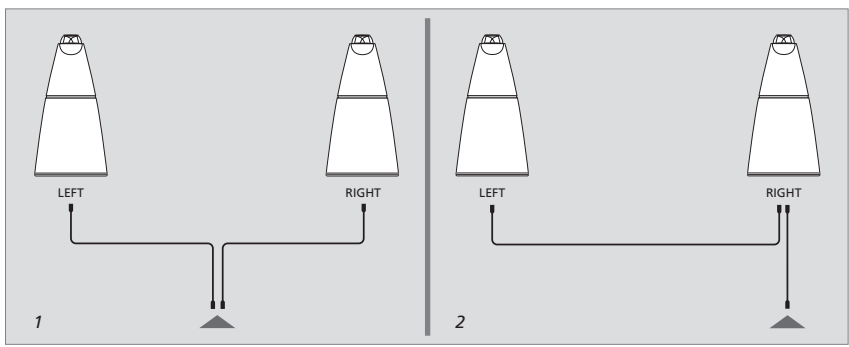
Gebruik de Power Link-kabels van Bang & Olufsen om de luidsprekers op uw systeem aan te sluiten.

Stel de schakelaar LINE–RIGHT–LEFT in op resp. RIGHT of LEFT, het rechter- en linkerkanaal.

Aansluiting op systemen van een ander merk dan Bang & Olufsen

Gebruik een speciale adapter met een gewone phono/RCA-plug aan één eind en een DIN-plug aan het andere eind ('Kabel voor lijnsignaal' – optioneel toebehoren, verkrijgbaar bij uw Bang & Olufsen-dealer).

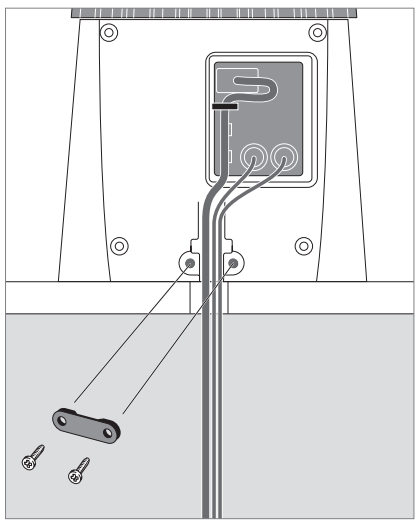
Stel de schakelaar LINE–RIGHT–LEFT in op LINE.



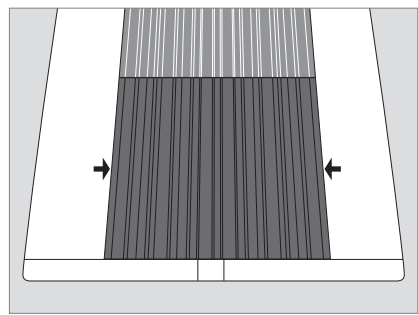
Power Link-kabels: de kabels moeten van het type zijn dat met een driehoek op de stekker is gemarkeerd. Gebruik geen Power Link-kabels van een ouder type, aangezien dit ruis veroorzaakt en u dus niet de optimale geluidskwaliteit geeft!

Power Link-aansluitingen: deze aansluitingen transporteren de geluidsignalen van zowel het rechter- als het linkerkanaal. Daarom kunt u:

- 1 Een Power Link-kabel vanaf uw Bang & Olufsen-systeem rechtstreeks naar elke luidspreker leiden.
- Of
- 2 Een Power Link-kabel van uw Bang & Olufsen-systeem naar de eerste luidspreker en daarna een andere Power Link-kabel naar de volgende luidspreker leiden. Dit voorkomt wellicht een wirwar van kabels.



De kabels beveiligen: voor veiligheidsredenen moet de netkabel aan de luidsprekers bevestigd zijn. Dit doet u door de netkabel achter het beugeltje op het aansluitpaneel te steken. Breng daarna alle kabels achter de klem en draai de twee schroeven vast.



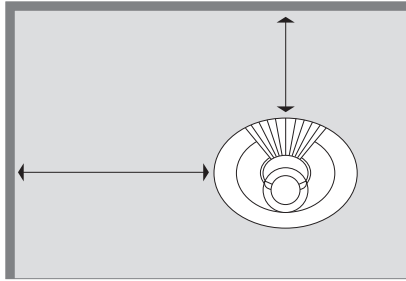
Deksel voor het aansluitpaneel: het deksel wordt verwijderd door het aan de linker- en rechterranden vast te pakken – zoals aangegeven door de twee pijlen.

Zodra u alle aansluitingen hebt gemaakt en de kabels hebt beveiligd, maakt u het deksel vast door de vier pennen in de achterkant van het deksel in de overeenkomstige gaten in de luidspreker te steken.

De luidsprekers aan uw ruimte aanpassen

De luidsprekers kunnen vrijwel overal in uw kamer worden geplaatst. Het meest natuurlijke geluid wordt echter verkregen als zij geplaatst worden zoals aangegeven op deze pagina's.

Het *Acoustic Lens Technology*-systeem zorgt voor een betere balans in de hoge toonfrequenties die direct uit de luidspreker komen en het geluid dat door de kamer wordt weerkaatst. Het systeem zorgt ook voor een correcte toonbalans in het gehele gebied voor de luidsprekers.



Hoe moet u het meten? *De afstanden waaraan wordt gerefereerd, worden gemeten, zoals hier aangegeven (de luidspreker van boven gezien).*

De schakelaar FREE-WALL-CORNER

Als een luidspreker in een hoek of dicht bij een muur is geplaatst, klinken de bassen doorgaans luider dan bij een luidspreker die meer in de vrije ruimte staat.

Om dit effect te compenseren, dient u de schakelaar FREE-WALL-CORNER in te stellen om ervoor te zorgen dat de lage tonen zich aanpassen aan de opstelling van de luidspreker. Welke schakelaarstand voor uw opstelling het beste is, hangt af van de afstand van de luidspreker tot de muren en de hoeken van de ruimte.

Maak gebruik van de hier genoemde richtlijnen en de illustraties en voorbeelden op de volgende twee pagina's bij het kiezen van een van de drie standen van de POSITION-schakelaar op elke luidspreker.

FREE

Gebruik deze instelling als de luidspreker meer dan 20 cm van de muur geplaatst is en niet dicht bij een hoek dan 65 cm – aangegeven door het grote lichtgrijze gebied in de illustratie op de volgende pagina.

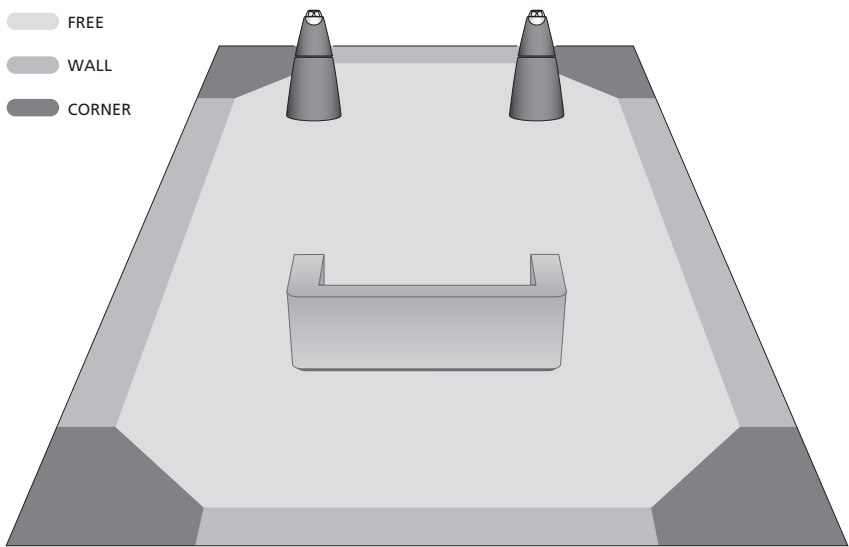
WALL

Gebruik deze instelling als de luidspreker op minder dan 20 cm van de muur geplaatst is en niet dicht bij een hoek dan 65 cm – aangegeven door de grijze gebieden langs de muur in de illustratie op de volgende pagina.

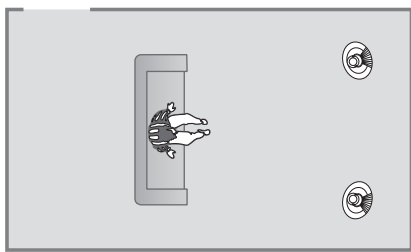
CORNER

Gebruik deze instelling als de luidspreker in een hoek geplaatst is – aangegeven door de donkergrijze gebieden in de illustratie op de volgende pagina.

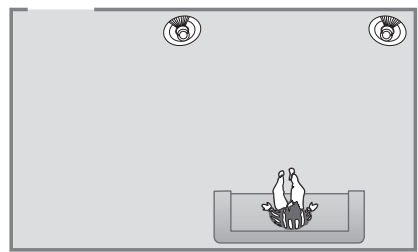
-  FREE
-  WALL
-  CORNER



Positiezones: de drie instellingen (FREE–WALL–CORNER) corresponderen met de positiezones die hier zijn aangegeven in verschillende tinten grijs. De positiezones en de voorbeelden hieronder zijn bedoeld als richtlijnen - u kunt de schakelaar natuurlijk in iedere door u gewenste stand zetten.



Voorbeeld 1: de luidsprekers worden aan het ene einde van de kamer geplaatst, maar niet tegen de achtermuur, en niet in de buurt van de zijmuren. Daartoe moet de schakelaar op beide luidsprekers op FREE worden gezet.

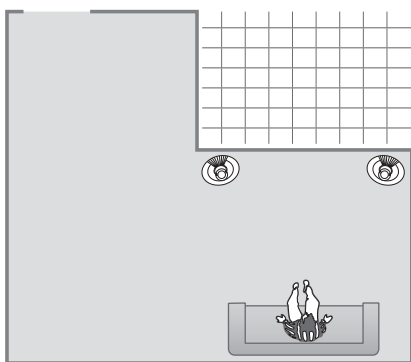


Voorbeeld 2: er wordt één luidspreker tegen de muur geplaatst en de andere in een hoek. Daartoe moet de linker luidspreker worden ingesteld op WALL, en de rechter luidspreker op CORNER.

Als u een BeoLab 2 subwoofer-installatie hebt...

Zoals beschreven in de bedieningshandleiding van de BeoLab 2, heeft de subwoofer een setup-schakelaar die kan worden ingesteld op 1, 2 of 3. Met de instellingen van deze schakelaar kan de output van de BeoLab 2 worden afgestemd op de geluidsniveaus van verschillende luidsprekers.

Als u een paar BeoLab 9-luidsprekers installeert in een systeem met BeoLab 2, raden wij u aan de **BeoLab 2 SETUP**-schakelaar op 1 in te stellen.



Voorbeeld 3: net als in voorbeeld 2 wordt er één luidspreker tegen de muur geplaatst en de andere in een hoek. De vorm van de kamer heeft geen invloed op welke instelling u kiest. Daartoe moet de linker luidspreker worden ingesteld op WALL, en de rechter luidspreker op CORNER.



Afval van elektrische en elektronische apparaten (AEEA) –Milieubescherming

Het Europees Parlement en de Raad van de Europese Unie hebben een nieuwe Richtlijn betreffende afval van elektrische en elektronische apparaten uitgevaardigd. Doel van de richtlijn is het tegengaan van afval van elektrische en elektronische apparaten en het bevorderen van hergebruik en recycling en andere vormen van nieuwe toepassingen voor dergelijk afval. Als zodanig heeft de Richtlijn dus betrekking op zowel producenten als distributeurs en consumenten. De AEEA-Richtlijn stelt dat zowel de producenten als de eindgebruikers elektrische en elektronische apparaten of onderdelen op een milieuvriendelijke manier moeten afdanken en dat apparatuur en afval moet worden hergebruikt of de materialen en de energie gerecycleerd.

Elektrische en elektronische apparaten en onderdelen mogen niet worden afdankt als normaal huishoudafval. Alle elektrische en elektronische apparaten en onderdelen moeten afzonderlijk worden verzameld en afdankt.

Producten en apparaten die moeten worden verzameld voor hergebruik, recycling of andere vormen van verwerking zijn gemarkeerd met een icoon zoals hier afgebeeld.

Als elektrische en elektronische apparaten worden afdankt door middel van verzamelssystemen zoals die in uw land beschikbaar zijn, dan beschermt u het milieu en de gezondheid, terwijl u ook bijdraagt aan het zorgvuldig en verstandig gebruik van de natuurlijke hulpbronnen. Het verzamelen van elektrische en elektronische apparaten en afval voorkomt potentiële vervuiling van de natuur met gevaarlijke stoffen die aanwezig kunnen zijn in elektrische en elektronische producten en apparaten. Uw Bang & Olufsen-dealer staat u graag bij met adviezen over de correcte manier van afdanken in uw land.

Technische gegevens, functies en het gebruik van deze functies kunnen zonder voorafgaande kennisgeving worden gewijzigd.

Uitsluitend voor de Amerikaanse markt!

LET OP: Dit apparaat is getest en in overeenstemming bevonden met de beperkingen van een digitaal apparaat van Klasse B, conform Deel 15 van de FCC-voorschriften. Deze beperkingen zijn bedoeld om een redelijke mate van bescherming te bieden tegen schadelijke storingen in een particulieren installatie.

Dit apparaat produceert en gebruikt hoogfrequente energie en straalt deze mogelijk uit. Het apparaat kan, als het niet volgens de instructies wordt geïnstalleerd en gebruikt, schadelijke interferentie veroorzaken bij radiocommunicatie. Er is echter geen garantie dat er bij bepaalde installaties geen storing zal optreden. Als dit apparaat schadelijke interferentie veroorzaakt bij radio- of televisieontvangst, wat kan worden vastgesteld door de apparatuur in en uit te schakelen, wordt aanbevolen om te proberen de storing te verhelpen door een of meer van de volgende maatregelen te nemen:

- De ontvangstantenne verplaatsen of anders richten.
- De afstand tussen het apparaat en de ontvanger vergroten.
- De apparatuur aansluiten op een stopcontact in een andere stroomkring dan die waarop de ontvanger is aangesloten.
- De dealer of een ervaren radio- of tv-technicus raadplegen.

Uitsluitend voor de Canadese markt!

Dit digitale apparaat van klasse B voldoet aan alle vereisten van de Canadese regelgeving op storing veroorzakende apparatuur.



Dit product voldoet aan de voorwaarden die worden vermeld in de EU-richtlijnen 89/336 en 73/23.

